

ECD 添付書類(5890 A ECD : 旧型セル)

添付書類

この表紙は添付不要です。

添付書類 3 エレクトロン・キャプチャ検出器 ^{63}Ni 線源部のしゃへい能力を示す書面

1. ^{63}Ni 使用のエレクトロン・キャプチャ検出器の概要

ガスクロマトグラフ用検出器の一種である。図 1, 図 2 および図 4 に示すように内部のニッケルプレートに ^{63}Ni がメッキされているエレクトロン・キャプチャ・ディテクタ (セル), 断熱材およびカバー等で構成されている。ガスクロマトグラフのカラムからのキャリアガスは ^{63}Ni の β 線によって一部陽イオンと電子に変換される。このとき 2 つの電極間に電圧がかかっていると電流が生じる。そこへ電子親和性の強い化合物, 例えばハロゲン化合物やニトロ化合物がキャリアガスによって運ばれると, 電子と結合して陰イオンとなる。陰イオンは移動速度が電子に比べて遅く, 陽イオンとも再結合しやすい。したがって, 全体として電子の量が減り電流が減少する。この減少の割合を測定してキャリアガス中の試料成分の濃度を測定する。

2. エレクトロン・キャプチャ検出器からの漏洩線量について

^{63}Ni の場合 β 線と制動 X 線について考慮する必要がある。

2.1 β 線のしゃへい計算

図 2 のエレクトロン・キャプチャ・ディテクタの ^{63}Ni から放出された β 線はステンレススチール壁にあたる。 ^{63}Ni から放出される β 線のエネルギーは 67keV で, その最大飛程は図 3 に示されるように Al 中で約 $7\text{mg}/\text{cm}^2$ であり¹⁾, β 線の最大飛程を質量厚さで表した場合は, 元素の種類に関係なくほぼ一定になることが知られている。したがって, ステンレススチールの密度を $7.7\text{g}/\text{cm}^3$ ²⁾ とすれば, ステンレススチール中の β 線の最大飛程は次のようになる。

ステンレススチール中の最大飛程

$$7 (\text{mg}/\text{cm}^2) \div 7.7 (\text{g}/\text{cm}^3) = 9.1 \mu\text{m}$$

このエレクトロン・キャプチャ・ディテクタは約 3.8 mm のステンレススチール (添付書類図 2 の③) で線源が覆われている。 β 線の最大飛程より十分大きくしゃへいされているので, 制動 X 線を考慮すれば良い。

2.2 制動X線のしゃへい計算

2.1 よりβ線の最大飛程は電子・キャプチャ・ディテクタのステンレススチール中で9.1μmである。制動X線はこの距離の中で発生する。β線の制動X線の実効線量率は次式により求められる。

$$\dot{E} = \Gamma_{20}(Z) \times A \times (1/d^2) \times Fa \dots\dots\dots 3)$$

$\Gamma_{20}(Z)$: ターゲットの原子番号をZとしたときの実効線量率定数
($\mu\text{ Sv} \cdot \text{m}^2 \cdot \text{MBq}^{-1} \cdot \text{h}^{-1}$)

A : 放射性同位元素の量 (MBq)

d : 線源からECD表面までの距離 (m)

Fa : しゃへい体に対する透過率

ただし,

$$\Gamma_{20}(Z) = \Gamma_{20} \times K_{20}(Z) \dots\dots\dots 4)$$

Γ_{20} : ターゲットの原子番号が20であるときの制動放射線の実効線量率定数
 $K_{20}(Z)$: ターゲットの原子番号がZのときの制動放射効率比

ターゲットの原子番号が20であるときの⁶³Niの制動放射線の実効線量率定数は次式であらわされる。

$$\Gamma_{20} = 7.62 \times 10^{-7} (\mu\text{ Sv} \cdot \text{m}^2 \cdot \text{MBq}^{-1} \cdot \text{h}^{-1}) \dots\dots\dots 5)$$

また、ステンレスをターゲットとしたときの原子番号は、ステンレス鋼の場合原子番号が45より大きい元素をほとんど含まないので、その最大値をとり原子番号45として計算する。原子番号45のときの制動放射効率比は

$$K_{20}(45) = 2.504 \dots\dots\dots 6)$$

$$\begin{aligned} \Gamma_{20}(45) &= 7.62 \times 10^{-7} \times 2.504 \\ &= 1.91 \times 10^{-6} (\mu\text{ Sv} \cdot \text{m}^2 \cdot \text{MBq}^{-1} \cdot \text{h}^{-1}) \end{aligned}$$

となる。

また、ステンレスのX線に対するしゃへい効果は、鉄にほとんど同じと考えることができる。電子・キャプチャ・ディテクタのステンレススチールの厚さは3.8mmであるが、安全余裕を見てセルの厚さを3mmとしたときの鉄しゃへい体に対する⁶³Ni線源による制動X線の透過率は、

$$Fa = 1.03 \times 10^{-4} \dots\dots\dots 7)$$

となり、したがって、⁶³Ni 555MBqの線源より生成する電子・キャプチャ表面の制動X線の実効線量率は、

$$\begin{aligned} \dot{E} &= 1.91 \times 10^{-6} \times 555 \times \{1/(3 \times 10^{-3})^2\} \times 1.03 \times 10^{-4} \\ &= 0.0122 (\mu\text{ Sv/h}) \end{aligned}$$

となる。

2.3 まとめ

2.1, 2.2 項により電子・キャプチャ・ディテクタの外側表面における線量は非常に小さく、人が常時立ち入る場所にかかわる線量限度 1 mSv/週 (実効線量)、管理区域にかかわる外部放射線にかかわる線量 1.3 mSv/3月 (実効線量)、また事業所の境界および事業所内の人が居住する区域における線量限度 250 μ Sv/3月 (実効線量) であるが、いずれについてもその値を超えることはない。

3. その他の安全対策

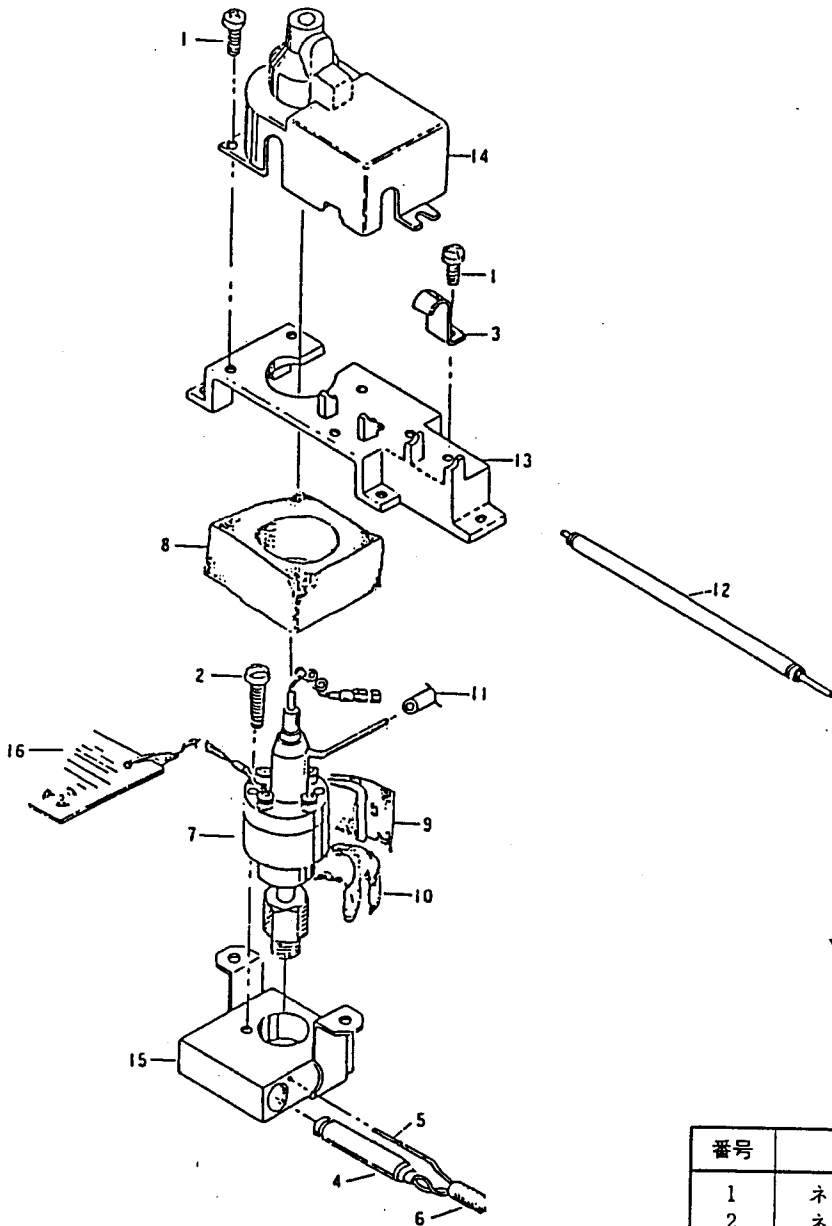
^{63}Ni 線源は金属であり高温下でも変化しないが、使用最高温度は 350°Cとする。さらに検出器には 420°C以上に温度が上昇しないように温度制御器を設けている。

参考文献

- 1) アイソトープ手帳 改訂 10 版 P.106 (社) 日本アイソトープ協会 発行
- 2) 放射線施設のしゃへい計算 実務マニュアル P.303 (3)
(財) 原子力安全技術センター 発行 (2000 年 12 月版)
- 3) 同 上 P.8 式 (1.3.2) (同上)
- 4) 同 上 P.7 式 (1.3.1) (同上)
- 5) 同 上 P.174 表 (6.5.1) (同上)
- 6) 同 上 P.8 表 (1.3.1) (同上)
- 7) 同 上 P.177 表 (6.5.2 (7)) (同上)

図1. エレクトロンキャプチャ検出器組立図

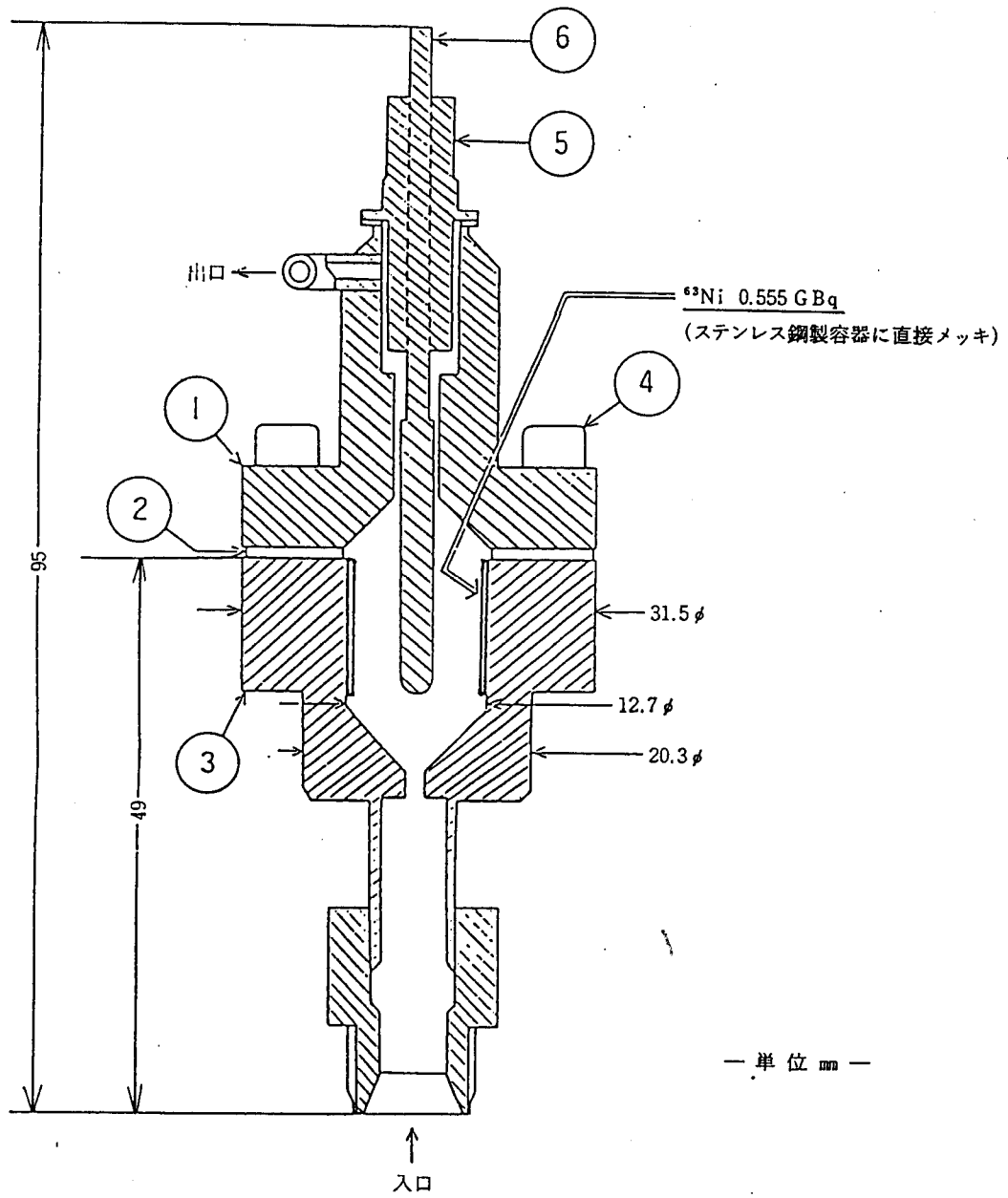
(5890A ガスクロマトグラフ用)



番号	内 容
1	ネジ
2	ネジ
3	J形クランプ
4	ヒーター
5	センサー
6	スリーブ
7	エレクトロンキャプチャ・セル
8	上部断熱材
9	フランジ断熱材
10	トランスファーライン断熱材
11	チューブアダプター
12	信号ライン
13	断熱カバー台
14	断熱カバー
15	加熱ブロック
16	標識

図2. エレクトロンキャプチャ・セル断面図

(5890A ガスクロマトグラフ用)



番号	品名	材質
1	上ブロック	ステンレス鋼
2	Oリング	インコネル
3	エレクトロンキャプチャ・セル容器	ステンレス鋼
4	ネジ (4本)	ステンレス鋼
5	インシュレータ	セラミックス
6	電極 (アノード)*	ステンレス鋼

*カソードは3のエレクトロンキャプチャ・セル容器

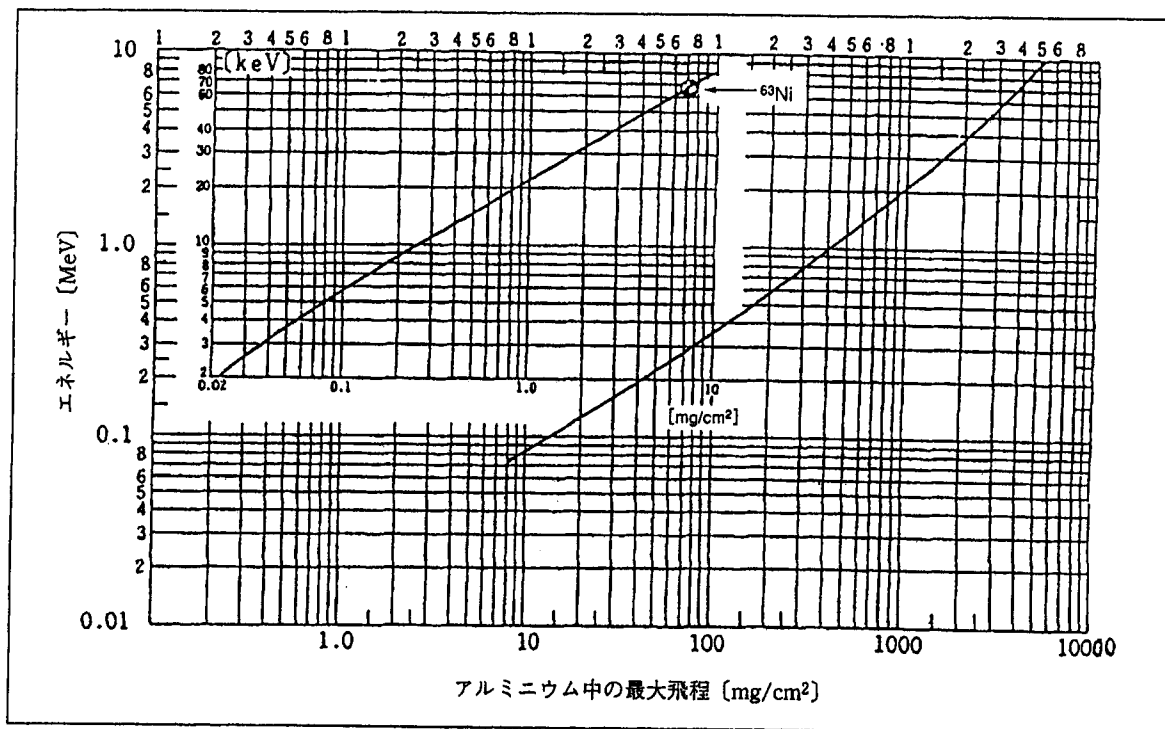


図3 β線の最大飛程とエネルギーの関係

図4. 5890A ガスクロマトグラフ外形図

