

Agilent1100、1200HPLC (UV)システム用 モディフィケーションキット(アップグレード キット)簡易インストールマニュアル

部品番号 5188-5323

この簡易インストールマニュアルはRapid Resolution HT Modification KitをAgilent 1100、1200、HPLC UV検出器システムにセットする方法を記述しています。

メンテナンス経験のあるユーザの方は、設置手順に関するフローチャート(6ページ)の図2を見てください。また、作業手順等の詳細についてはAgilent1100、1200メンテナンスCD-ROMの参照をお願いします。

NOTE

RRHTカラム(1.8 μ m)で分析するときは、必ず移動相をフィルター(0.45 μ m以下)でろ過してください。

キットの詳細

表1にキットの詳細を示します。

表 1 5188-5323 の内容

部品および配管キット	入数	部品番号r
80- μ L ミキサー	1	5064-8273
0.17 mm \times 90-mm Capillary	2	G1316-87300
0.17 mm \times 400-mm Capillary	2	5021-1819
0.17 mm \times 200-mm Capillary	1	5065-9931
0.17 mm \times 105-mm Capillary	1	5021-1816
Semi micro 5- μ L micro flow cell	1	G1314-60083
1/16-inch SS fittings with ferrules, 10/pk	1	5062-2418
カラム		
4.6 mm \times 50 mm RRHT, 1.8 μ m, Eclipse XDB C18 column	1	922975-902
4.6 mm \times 50 mm RRHT, 1.8 μ m, Extend C18 column	1	722975-902
4.6 mm \times 50 mm RRHT, 1.8 μ m, Stablebond C18 column	1	822975-902

NOTE

モディフィケーションキット(アップグレードキット)は1100、1200システムが積み重なった状態でインストールする構成になっています。システム構成は図1を参照してください。

キットのインストールをする前に全ての1100、1200のモジュールの電源を切ってください。

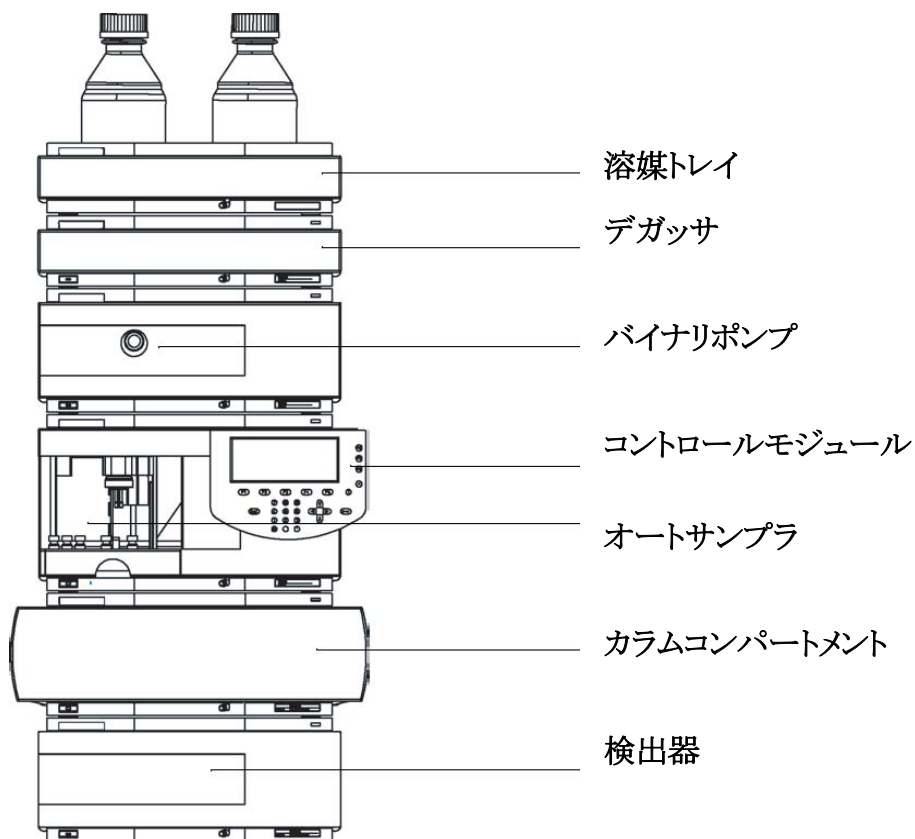


図 1 Agilent 1100、1200シリーズの標準構成図

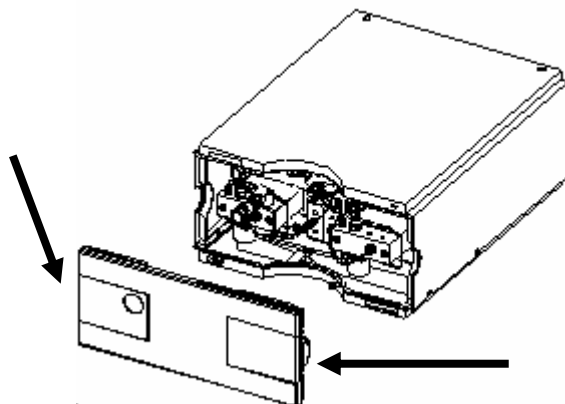
作業手順

キットをインストールするときは、適切な実験室安全確認行程を遵守して作業を行ってください。

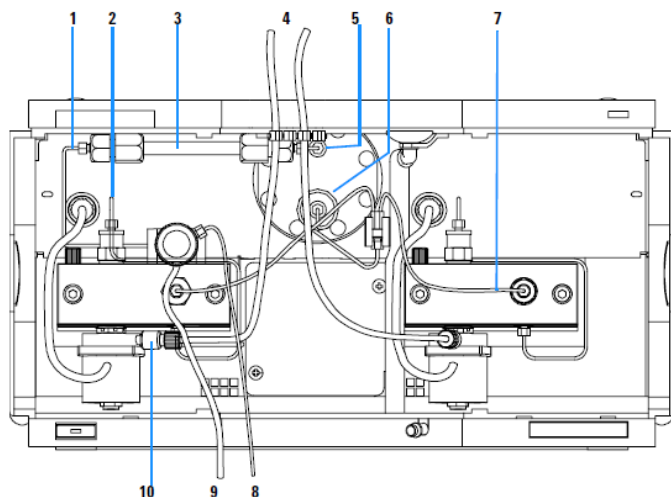
Agilentは、設置作業者がインストールの間いつも保護メガネ、安全手袋、および防護服の着用を推奨します。

モディフィケーションキット(アップグレードキット)部品番号は**太字のゴシック体**で記載されています。

- 1 両側のスナップを押して、1100、1200 ポンプモジュールからフロントカバーを外してください。



- 2 ダンパーからスタティックミキサ (下図 3)と接続キャピラリ(下図5と1のキャピラリチューブ)を外します。最初にダンパーに接続しているキャピラリチューブ (下図5のキャピラリチューブ)を外します、次にパージバルブへの接続キャピラリ(下図1のキャピラリチューブ)を外します。
- 3 キットに入っている80 μ Lミキサ (**5064-8273**)を取り付けます。最初にキットに入っているキャピラリチューブ (**G1316-87300**)をダンパーに接続し、80 μ Lミキサ (**5064-8273**)を接続し、キットに含まれているキャピラリチューブ(**G1316-87300**)をミキサーとパージバルブに接続します。確実に固定するためにキットに入っているフィッティングを使用してください。

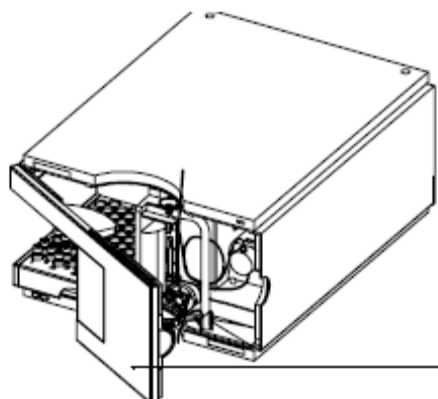


Item	Description	Part Number
1	Capillary,ミキサーからパージバルブ	G1312-67308
2	Capillary,アウトレットバルブからピストン 2	G1312-67300
3	スタティックミキサー	G1312-87330
4	溶媒ボトルから	G1311-60003
5	Capillary, ダンパーからミキサー	G1312-67307
6	リストリクションキャピラリ	G1312-67304
7	ミキシングキャピラリ	G1312-67302
8	Capillary,パージバルブからオートサンブラ	G1312-67305
	Capillary,パージバルブから温度コントロールオートサンブラ	G1329-87300
9	廃液チューブ, 5 m	5062-2461
10	アクティブインレットバルブアダプタ	0100-1847
	Capillary,ダンパーからパージバルブ (ミキサーがっていない場合)	G1312-67301

(バイナリポンプの前面の図)

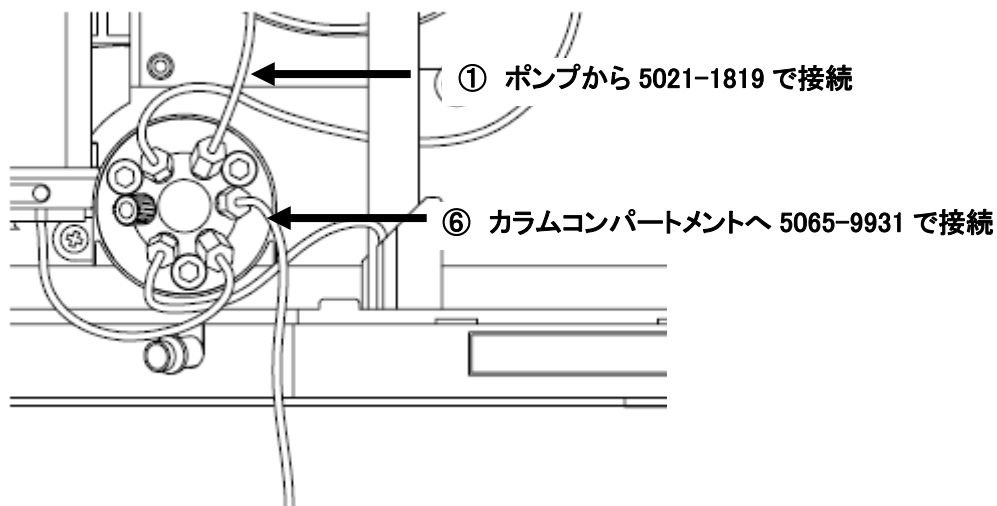
- 4 次に、ポンプのパージバルブからオートサンブラへの接続キャピラリ(上図 8のキャピラリ)を交換します。オートサンブラへ接続している キャピラリ(G1312-67305または、G1329-87300温度コントロール付きオートサンブラ) をキットに含まれているキャピラリ(**5021-1819**)に交換します。

- 5 オートサンプラのフロントドアを外します。オートサンプラの六方バルブのポジション①にポンプからのキャピラリチューブ(5021-1819)を接続します。



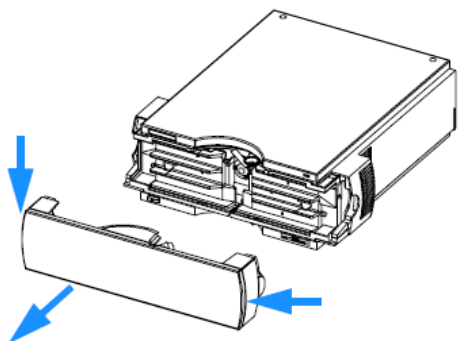
オートサンプラのフロントドア

- 6 オートサンプラの六方バルブのポジション⑥に接続しているキャピラリを外し、キットに含まれているキャピラリ(5065-9931)を接続します。このキャピラリチューブの一方はカラムコンパートメントに接続されます。温度コントロール付きオートサンプラの場合はキットに含まれているキャピラリ(5021-1819)を接続します。

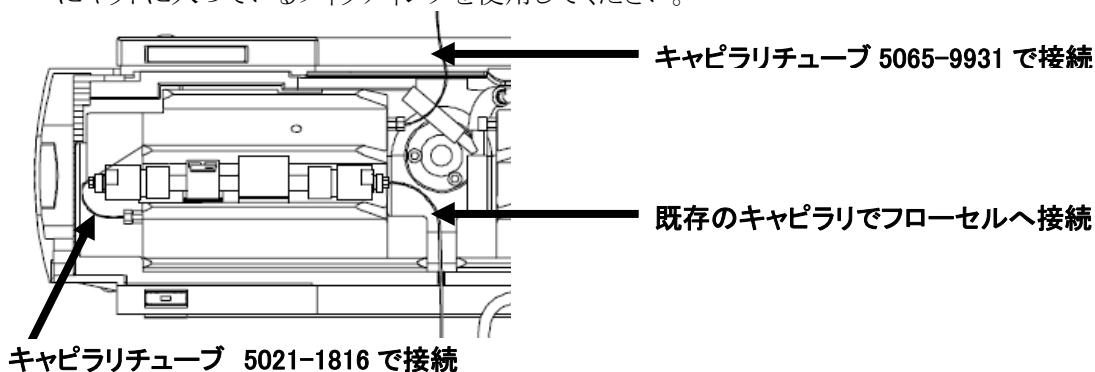


(オートサンプラの六方バルブの図)

- 7 カラムコンパートメントのフロントカバーを外します。

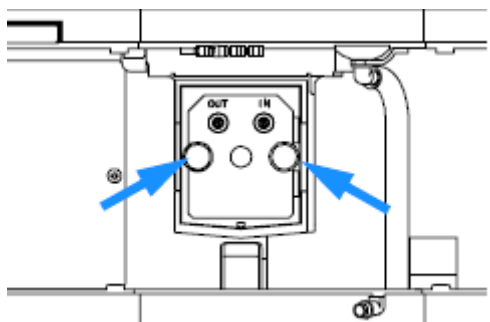


- 8 左側の熱交換器ブロック(3 μ L 熱交換器)の左側のキャピラリチューブ(カラムへの接続用)をキットに含まれているキャピラリチューブ(5021-1816)と交換しカラムと接続してください。確実に固定するためにキットに入っているフィッティングを使用してください。



(カラムコンパートメントの左側の図)

- 9 カラムはキットに含まれているZORBAX Rapid Resolution HT カラムから選択してください。カラム接続時に移動相の流量方向を間違えないように接続してください。
- 10 検出器の電源がOFFになっていることを確認してください。1100、1200VWD(UV検出器)のフロントカバーをはずします。
- 11 フローセルに接続しているIN,OUT(入口、出口)のキャピラリチューブを外してください。
- 12 次に、標準フローセルの2つのネジを緩めて外します。



- 13 キットに付属しているセミマイクロフローセル(G1314-60083)を本体に組み入れ、2つのネジを締めて固定します。
- 14 セミマイクロフローセル(G1314-60083)にキャピラリチューブを接続します。IN 側にはカラムからのキャピラリチューブを接続し,OUT (入口、出口) 側には既存の廃液用チューブを接続します。
- 15 すべてのキャピラリチューブが確実に接続されていることを確認してください。液漏れ(リーク)には注意してください。
- 16 すべての電源を入れた後に、リークテストと検出器の波長較正を行うのを忘れないでください。

設置手順に関するフローチャートです。(図 2)を見てください。

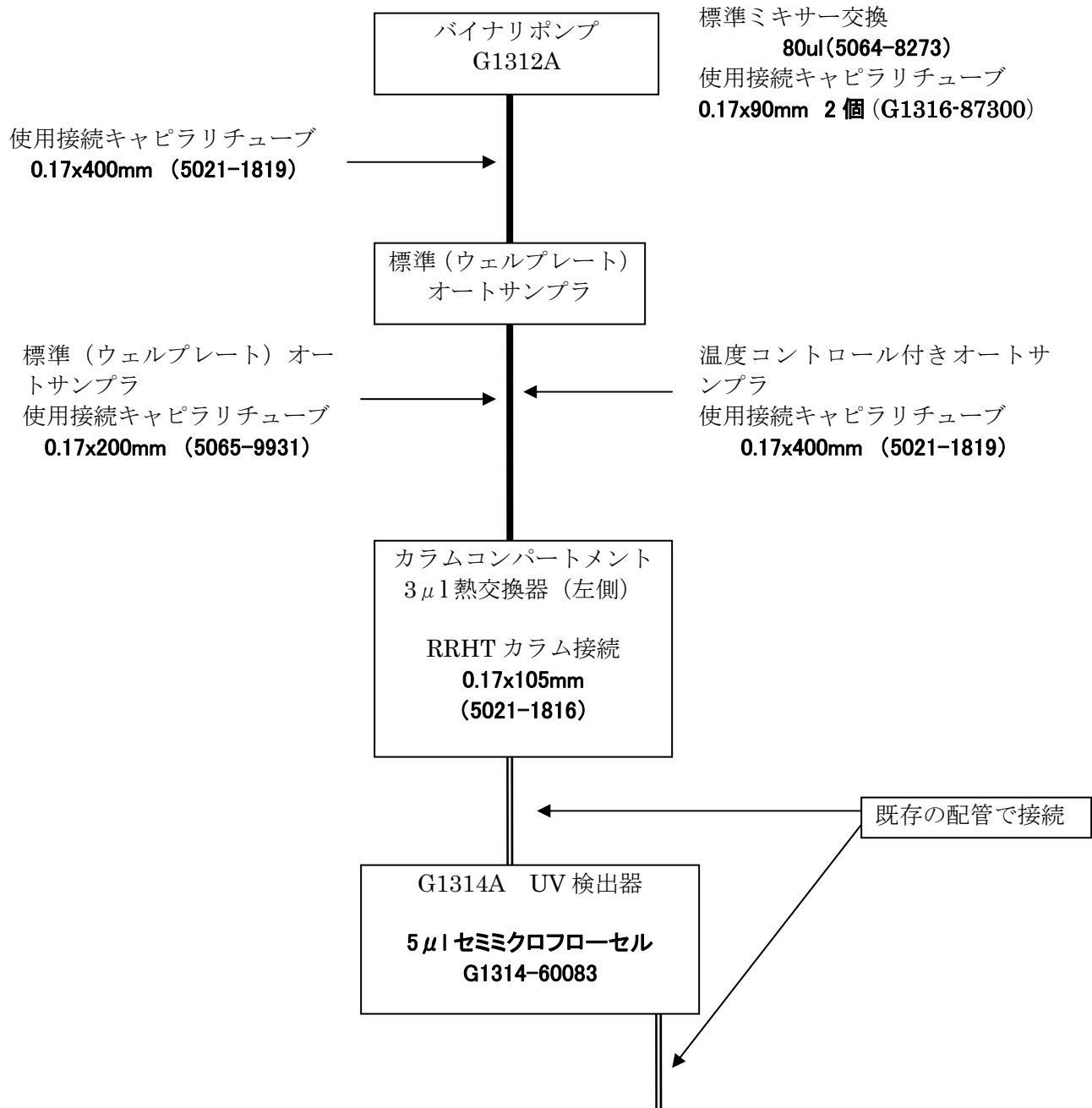


図 2 1100、1200UV検出器システムの Ultra-fast LC (UFLC) モディフィケーション(アップグレード)フロー

© Agilent Technologies, Inc. 2005

このドキュメントは英文の「Rapid Resolution HT 1100 Modification Kit Installation for Variable Wavelength Detection PN: 5188-5349」を翻訳し加筆訂正したものです。原文と異なる記述がありますことをご了解ください。
本書の一部または全部を無断で複製することは著作権法上の例外を除き、禁じられています。

<お問い合わせ先>アジレント・テクノロジー株式会社 〒192-8510 東京都八王子市高倉町 9-1 フリーダイヤル 0120-477-111