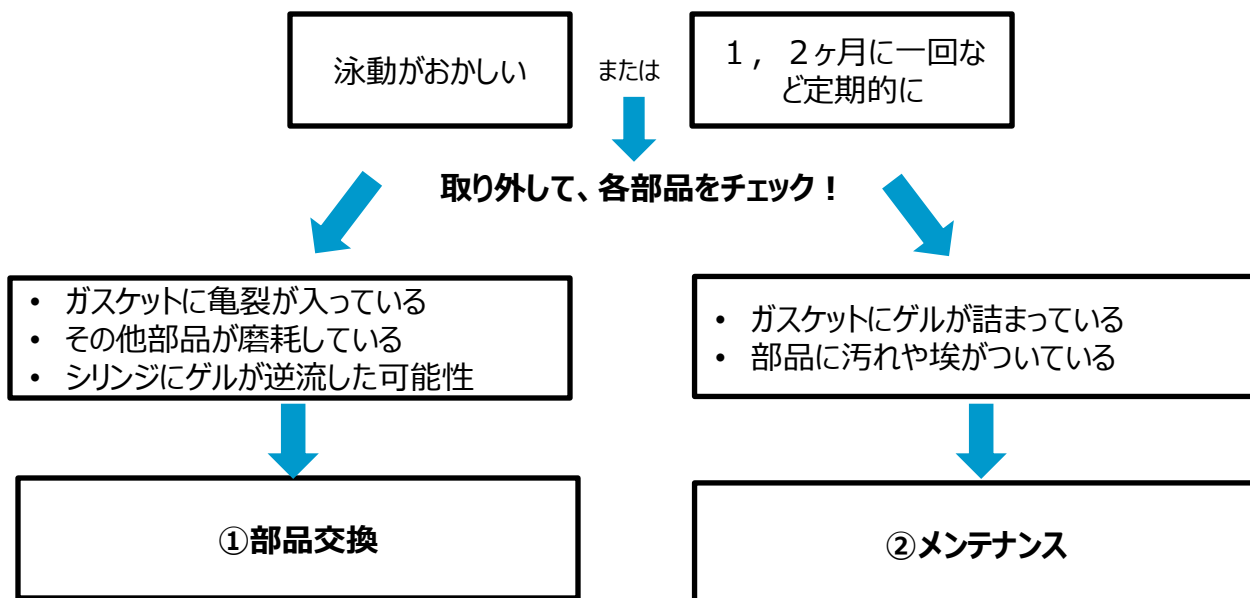


Agilent Bioanalyzer チップ調整スタント (プライミングステーション) 部品交換とメンテナンス (型番 : 5065-4401)



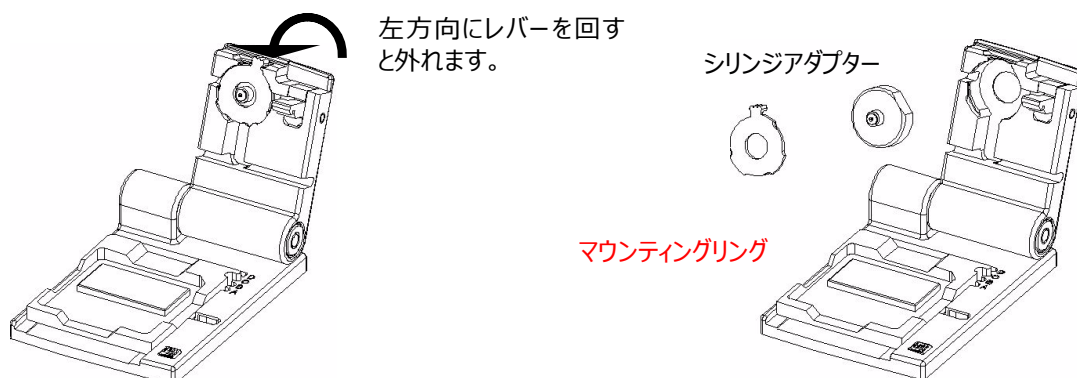
どのような場合に部品交換・メンテナンスが必要か



①プライミングステーション部品交換

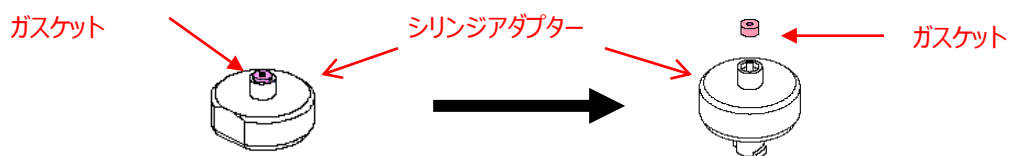
部品の取り外し方

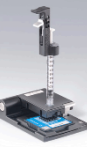
1. チップ調製スタンド からシリンジを取り外してください。
2. チップ調製スタンドの蓋を開け、マウンティングリングを外します



3. シリンジアダプターからガスケットを外します

注意：ガスケット、シリンジを傷つけないようにご注意ください。。





組み立て方

交換用のシリンジアダプターとガスケットは、バイオアナライザご購入の際に添付されています。
(交換用部品；シリンジアダプター 1個、ガスケット 5個)

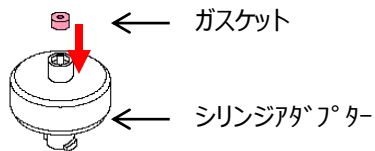
または、ご購入いただくことも可能です。

型番：G2938-68716

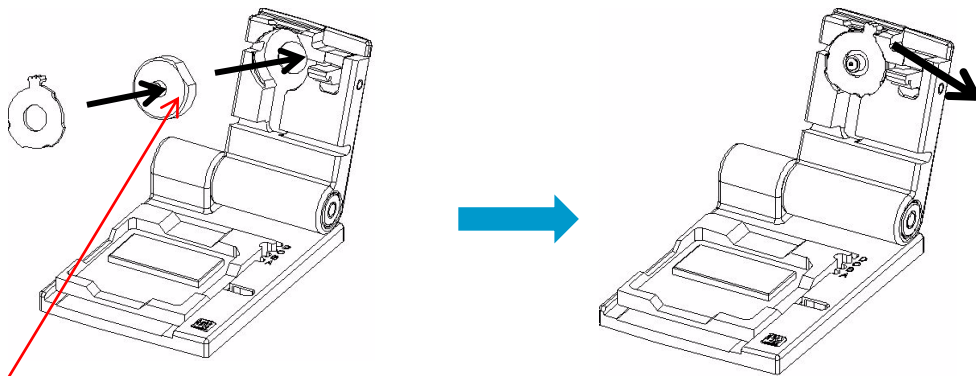
品名：チップ調整スタンド用ガスケットキット (内訳：ガスケット10個、シリンジアダプター1個、マウンティングリング1個)

価格：お問い合わせください。

1. 交換用部品から、新しいガスケットとシリンジアダプターを用意します。
2. ガスケットをシリンジアダプターにはめ込みます。

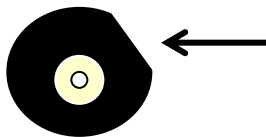


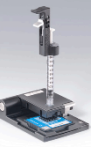
3. シリンジアダプターとマウンティングリングをプライミングステーションの台座に取り付け、マウンティングリングを右方向に回して固定します。



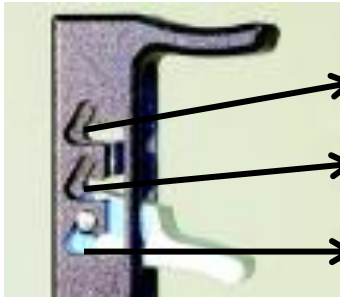
注意 1：シリンジアダプターには向きがあります。
1方向にしか入らない設計です。

注意 2：マウンティングリングには裏表があります。
逆向きに取り付けないようご注意ください。





4. メタルクリップのレバー位置を調整し、メタルクリップにシリンジを取り付けます。

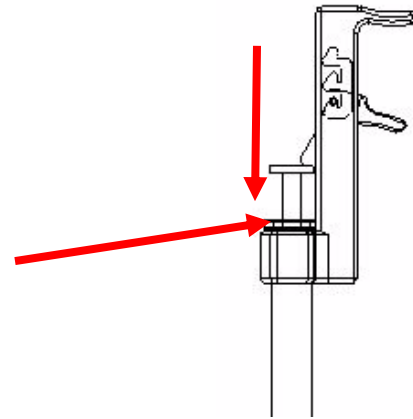


	DNA	RNA	Protein
最上段	DNA 7500, 12000	6000Nano 6000Pico	
中段			Protein 80, 230 High Sensitivity 250
最下段	DNA 1000 High Sensitivity	Small RNA	

注意：メタルクリップのレバーはしっかりとストッパーポジションにはめ込んでください。ストッパーポジションはかぎ状になっています。しっかりとハマっていないと、ゲル充填の際に加圧が安定しません。

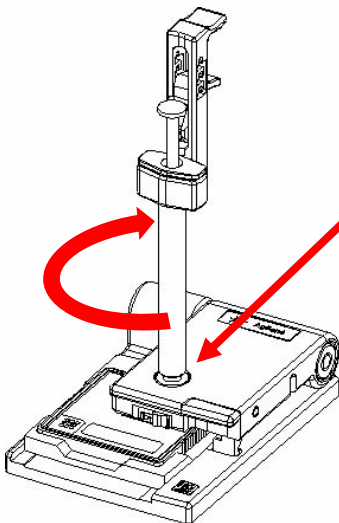
5. メタルクリップにシリンジを取り付けます。

シリンジを矢印の方向に強く押し入れてください。

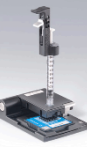


注意：メタルクリップとシリンジに隙間がないようにしっかりと押し入れてください。

6. メタルクリップがついたシリンジを台座に取り付けます。



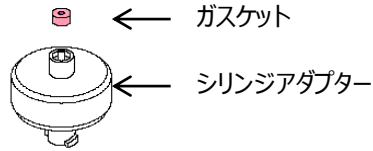
注意：時計回りの方向でゆるみがない様にしっかりとまわして入れてください。



②プライミングステーション・メンテナンス

超音波洗浄機による洗浄

1. 取り外したシリンジアダプターとガスケットをMilliQ水に浸し、超音波洗浄機で10分洗浄します。



2. 洗浄したアダプターとガスケットを70%のエタノールに浸し、超音波洗浄機で10分洗浄します。
3. アダプターとガスケットを取り出し、充分風乾します。
注意：乾燥機には入れないで下さい。急ぐ場合はヘアドライヤー等から冷風をふきつけて十分に乾燥させます。



水とエタノールで10分ずつ超音波洗浄



しっかり風乾します。

4. p3の、部品交換・組み立て方に従って、部品を組み立てます。

**ご不明な点は、カスタムコンタクトセンターまで
 (電話受付 9:00~12:00、13:00~18:00 土、日、祝日は除きます)**

電話 0120-477-111

E-mail: email_japan@agilent.com

FAX 0120-565-154

http://www.agilent.com/chem/jp